

- > SEPARATOR COMPACT
- > **SEPARATOR S655**
- > **SEPARATOR S855**
- > SEPARATOR S855 GB
- > PLUG & PLAY



WASTE WATER TREATMENT

SEPARATOR S655 / S855

RESSOURCEN EFFIZIENT NUTZEN



SEPARATOR S655 / S855

Vorhandene Ressourcen sinnvoll nutzen. Mit modernster Technologie.

- hochpräzise Komponenten
- konstant hohe Durchsatzleistung
- niedrige Verschleißkosten durch hohe Standzeiten
- einfache Einstellung
- geringer Wartungsaufwand



**BAUER
SEPARATOR
S655**



**BAUER
SEPARATOR
S855**

Herkömmliche Gülleaufbereitung – ein Problem

Für landwirtschaftliche Betriebe mit hoher Tierkonzentration stellt der enorme Anfall von Gülle ein großes Problem dar.

Speziell bei Betrieben mit zu hohem Tierbestand pro Flächeneinheit. Gesetzliche Auflagen verschärfen die Situation.

Daher muss die Gülle entsprechend aufbereitet werden. Herkömmliche Systeme, um Gülle entsprechend aufzubereiten, sind sehr zeitaufwendig und arbeitsintensiv, und die Investitionskosten sind enorm.



Wiederverwertung von separierter Dünngülle für das Spülsystem

Die Separierung mit dem BAUER SEPARATOR macht Gülle zu wertvollem Dünger

Die vollautomatische Separierung der Gülle, das heißt die Trennung der Gülle in eine flüssige und eine feste Phase, bringt entscheidende Vorteile.

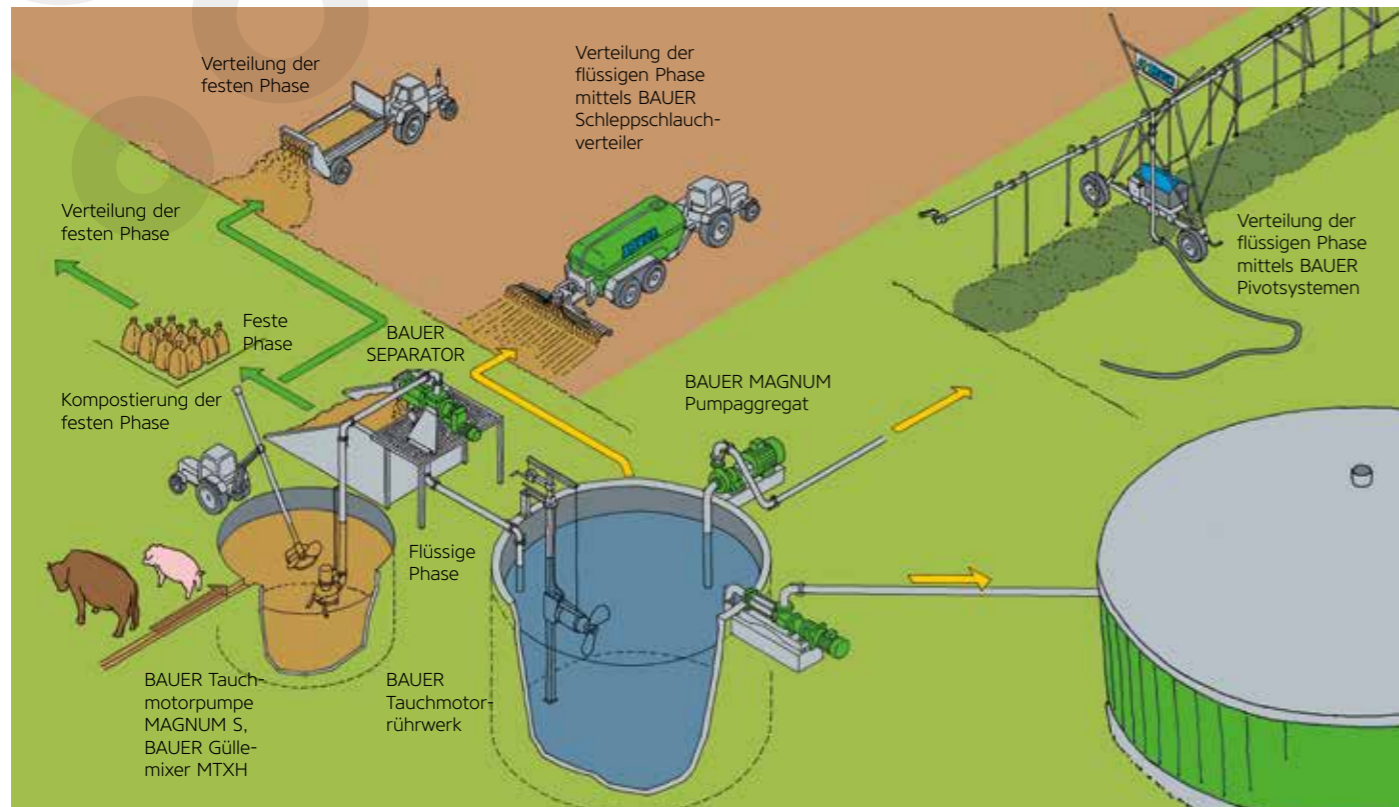
Die verbleibende Dünngülle kann jederzeit, ohne aufwändige Technik zur Homogenisierung, ausgebracht werden.

Die geruchlose feste Phase ist problemlos zu lagern.



Separierter Feststoff als Einstreu





Flüssige Phase

- Das Güllevolumen reduziert sich um 15 – 30%.
- Daher geringeres Lagervolumen und geringeres Transport aufkommen.
- Separierte Gülle reduziert wesentlich die Bildung von Schwimm- und Sinkschichten, somit ist keine aufwendige Technik zum Homogenisieren vor der Ausbringung erforderlich.
- Durch Feststoff und Kohlestoffentzug ergeben sich weniger Stickstoffverluste (NH_3 , CH_4 , N_2O) während der Lagerung und Ausbringung.
- Deutliche Geruchsminderung.
- Genauere Nährstoffanalyse möglich, daher effizientere Bestimmung des Zeitpunktes der Ausbringung.
- Geringere Nährstoffkonzentration, daher höhere Ausbringungsmengen pro Hektar als bei Rohgülle.
- Deutlich bessere Bodeninfiltration, weniger Haftung an den Pflanzen, daher schnellere Nährstoffverfügbarkeit und minimale Verätzungsgefahr.
- Längerer Ausbringzeitraum, da Kopfdüngung möglich.
- Einfache, preisgünstige Verteilsysteme.
- Geringerer Energieaufwand beim Pumpen und Fördern.
- Starke Reduzierung der Unkrautsamen in der flüssigen Phase (besonders Ampfer).

Feste Phase

- Selbstkompostierend, geruchlos und stapelbar.
- Der hohe Feststoffanteil erlaubt eine Lagerung ohne besondere Vorkehrungen.
- Verbesserung der Bodenstruktur und Erhöhung des Humusanteiles.
- Bei einem TS-Gehalt von 30% und darüber ist eine Kompostierung ohne weiteres im Freien möglich.
- Auch außerhalb der landwirtschaftlichen Nutzflächen einsetzbar, dort wo Nährstoffbedarf besteht.
- Leicht zu transportieren und zu vermarkten.
- Wiederverwertung als Einstreu.

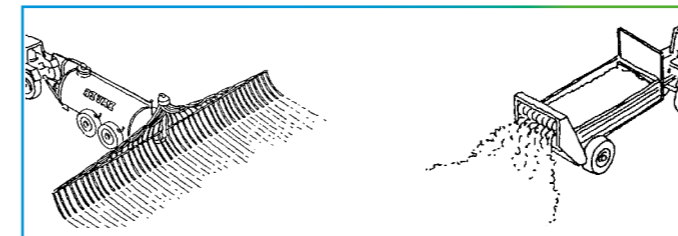


Einstellen der Trockensubstanz

Anhand der verstellbaren Gewichte kann bei unterschiedlicher Güllekonsistenz der gewünschte Trockensubstanzgehalt (bis 35 %) der festen Phase eingestellt werden.



Aufteilung der Rohgülle (= 100%)



Flüssige Phase 70 – 85%

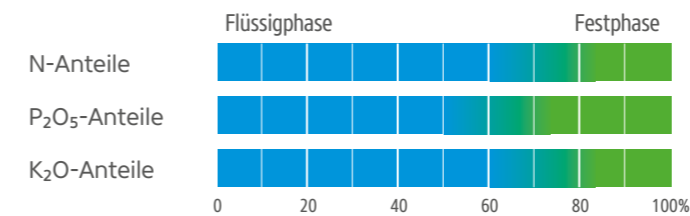
Dünnflüssig, optimal zur Ausbringung über Rohr- und Schlauchsysteme

Feste Phase 15 – 30%

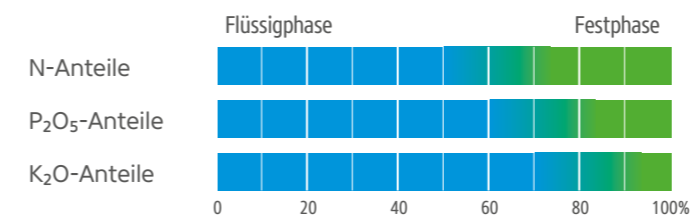
Geruchlos, einfach zu lagern, kann als Dünger oder Kompost verkauft werden

Nährstoff-Aufteilung durch die Separierung

Gesamte Rohgülle Schweine (= 100%)

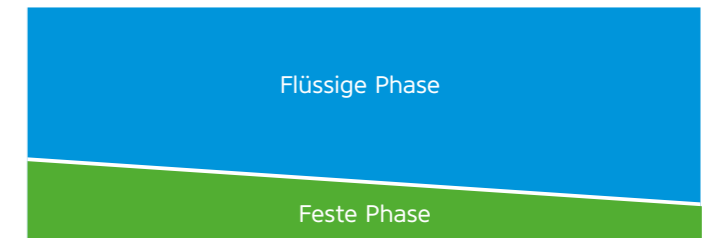


Gesamte Rohgülle Rinder (= 100%)



Die Abscheideleistungen der Nährstoffe variieren mit dem TS-Gehalt in der Rohgülle und dem TS-Gehalt in der festen Phase.

Siebgrößen

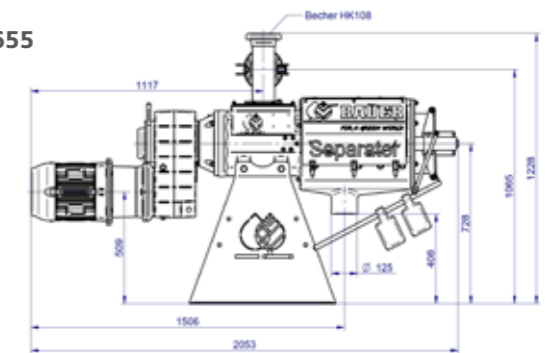


0,35 0,5 0,75 1,0

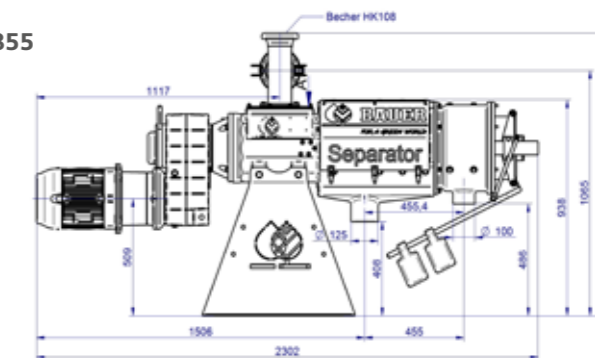
Beim SEPARATOR stehen vier verschiedene Siebgrößen zur Auswahl. Der erzielte Abscheidegrad ist auch von der Siebgröße abhängig.

Maße

S655



S855





Hohe Wirtschaftlichkeit

Speziell für Betriebe mit hohem Tierbestand und geringer Ausbringfläche ist die Separierung der Gülle ideal. Die Lagerkapazität der Gülle verringert sich um bis zu 30%. Der gezielte Einsatz der Nährstoffe aus der flüssigen und festen Phase ermöglicht eine Einsparung an Mineraldünger. Durch den Verkauf der Feststoffe, zum Beispiel an Kleingärtner oder als Kompostgrundlage für Gartenbaubetrieb, kann ein zusätzlicher Gewinn erzielt werden.



Große seitliche Öffnungen

für die Kontrolle und Reinigung des Siebes.
←

Starke Durchsatzleistung

Durchsatzleistung von Rohgülle

Modell	S 655	S 855
Rindergülle bis m ³ /h	20	30
Schweinegülle bis m ³ /h	25	35
Hühnergülle bis m ³ /h	10	15

Die Durchsatzleistung variiert in Abhängigkeit von Alter, Trockensubstanzgehalt und Konsistenz der Rohgülle.

Der BAUER SEPARATOR setzt auch im industriellen Einsatz neue Maßstäbe.



Durch die hohe Qualität in der Verarbeitung und im Material, und die enorme Leistungsstärke finden sich für den SEPARATOR auch im industriellen Bereich nahezu unbegrenzte Einsatzmöglichkeiten.

Zum Beispiel:

- **Lebensmittelindustrie**
Separierung von Gemüseabfällen
- **Schlachtbetriebe**
Separierung von Panseninhalten
- **Pharmaindustrie**
Separierung von Mohnbrei
- **Biogasanlagen**
Separierung vor oder nach der Fermentierung
- **Brennereien**

Die Vorteile

- Wesentliche Reduktion des Abfallvolumens
- Minimale Geruchsbildung
- Wiederverwertung der festen Phase als Dünger



PRODUKTE AUS UNSEREM GÜLLEPROGRAMM


MTXH
Traktormixer



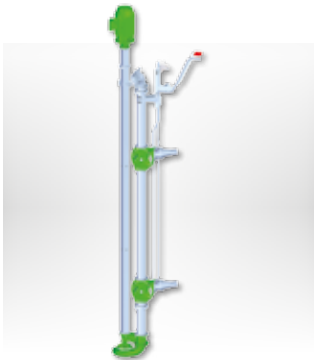
MSXH
Tauchmotorrührwerk



SEPARATOR
Pressschneckenseparator für
Fest-Flüssig-Trennung



SEPARATOR PLUG & PLAY
System für portable
Gülle-Separation



MAGNUM LEE/LEC
Langwellenpumpe



MAGNUM SM
Dickstoffpumpe
Getriebeausführung



MAGNUM CSPH
Tauchmotorpumpe
Getriebeausführung



HELIX DRIVE
Exzentrerschneckenpumpe



MAGNUM SX
Dickstoffpumpe Getriebe- und
Lagerstuhlausführung



**Gülfässer und
Polystertankwagen**
Unterschiedliche Fassgrößen
für jeden Bedarf



**Schleppschlauch-
verteiler**
Baukastensystem für alle
Typen von Tankwagen



Einbring-Schlitzgerät
Innovative Ausbringtechnik

Ihr Händler
Röhren- und Pumpenwerk BAUER GmbH

8570 Voitsberg/Austria

T +43 3142 200-0

F +43 3142 200-320/-340

M sales@bauer-at.com

W www.bauer-at.com

